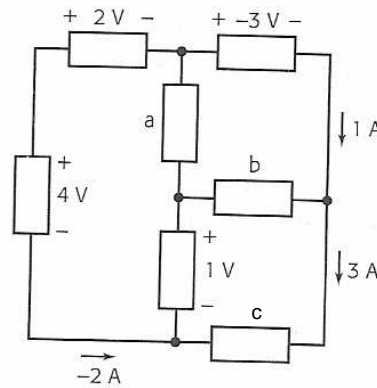
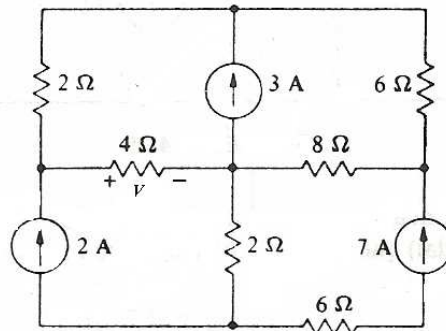


**Problema 1(6ptos):** En el circuito de la figura 1. ¿Cuál es la potencia entregada a los elementos a, b y c?



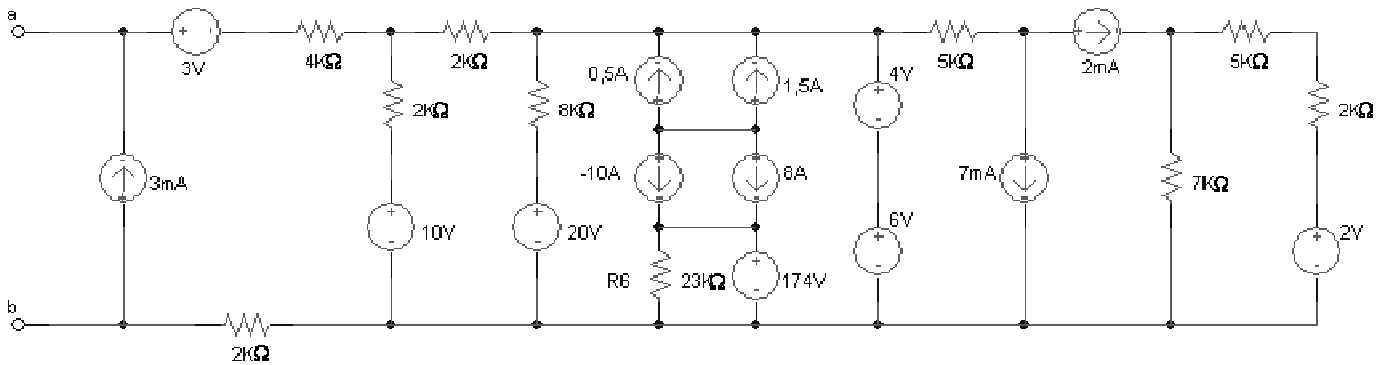
**Fig. 1**

**Problema 2(7ptos):** En el circuito de la figura 2. ¿Calcule  $V$ ?



**Fig. 2**

**Problema 4(7ptos):** Calcular el voltaje entre los puntos a y b,  $V_{ab}$ , para el circuito de la Figura 3.



**Fig. 3**